

注記

図中の寸法については現場調査及び機器設計等の進捗にともなって変更することがある。

ロータリーアクチュエーター結線図

MB-1-L-24

電源

AC/DC-24V

回転指令CCW (CW) 白

回転指令CC (CCW) 赤

電源コモン 黒

オプション

リミットスイッチ

回転端 (右)

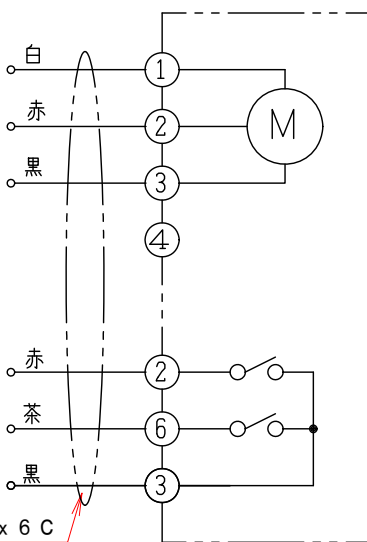
回転端 (左)

赤

茶

黒

S-VCTF x 6C



特記

1. フランジ無し

2. 内外面仕上げは酸洗いとする。

3. 本図ダンパーの使用範囲は下記の通です。

静圧：±2.0KPa以下 風速：2.0m/s以下 温度：-10~60℃以下

☆ ロータリーアクチュエーターは仕様により異なります、別途お問い合わせ下さい。

☆ 屋内使用清浄空気用です。屋外使用、腐食性ガス等の場合はお問い合わせ下さい。

01	回数 REV. MARK
JAN. 18. 2010	年月日 DATE
Takeda	承認 APPROVED BY
1. ハンドル修正	変更者 REVISED BY

記事 CONTENTS

変更 REVISIONS

承認 APPROVED BY	検図 CHECKED BY
設計 DESIGNED BY	製図 DRAWN BY
武田	武田
JUN. 05. 2020	

栄進空調株式会社  
EISHIN KUCHO CO., LTD.

15			
14			
13			
12			
11			
10	ロータリーアクチュエーター	1	LMU24-S BELIMO
9	カップリング	1	C10670S
8	駆動部取付金具	1	SPCC 2.3t
7	接続金具	2	SPCC 2.3t
6	取付架台	1	SUS-304 2.0t
5			
4	軸受	2	B1506-BU-0 MPBZ6-8 NPA6
3	シャフト	1	SUS-304 φ6x80.5
2	可動羽根	1	SUS-304 1.5t
1	ケーシング	1	φ38.1x1.5t SUS-304
No	部品名称 TITLE	数量 QTY	備考 (規格・寸法) (DIMENSIONS)

名称 TITIF  
小径ダンパー φ38  
モーター・ダンパー 38型  
EVQNM-38U

図面番号 DRAWING NO.  
EVQNM-38U

変更 REV. MARK  
回数 01

保管 REGISTERED

工事番号 JOB No.